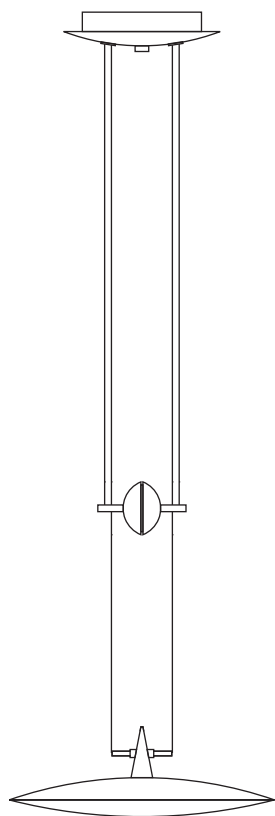


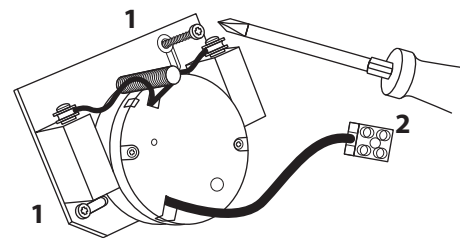
ASTA

ZUGLEUCHTE MIT TOUCHDIMMER (Seite 1 von 2)

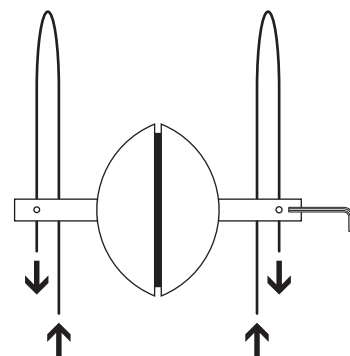
kreislicht



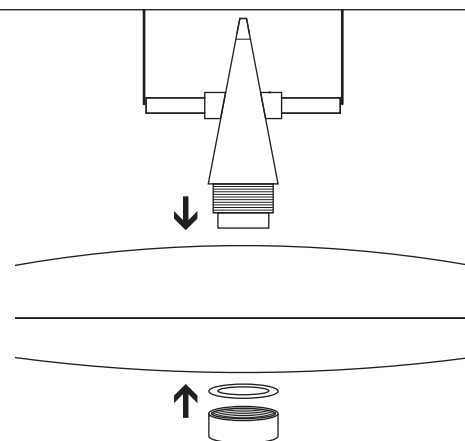
- 1** Befestigen Sie die Montageplatte an der Decke (1). Leuchte elektrisch anschließen (2). Die Lüsterklemme in den Isolierkasten einklemmen.



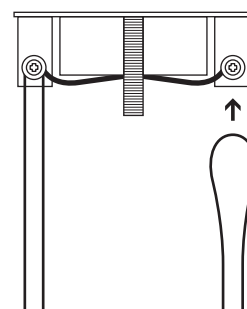
- 2** Seile ausrollen und zuerst durch die inneren Bohrungen der Gewichtskugel ziehen und anschließend durch die äußeren Bohrungen wieder zurück. Gewünschte Seillänge grob einstellen und das Seil in den äußeren Bohrungen mit dem Inbuschlüssel festklemmen. **Hinweis:** Seile noch nicht abschneiden!



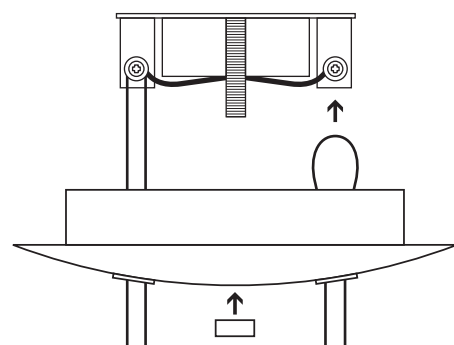
- 3** Den Glasschirm am Kegel mit dem Schraubring handfest anschrauben. Dabei den Teflonring zwischen Schirm und Schraubring einsetzen. Leuchtmittel einsetzen.



- 4** Die Leuchte an den Seilen anheben und in die Rillen der Stromabnehmerrollen einhängen. **Hinweis:** Feinjustierung vornehmen. Anschließend müssen die überstehenden Seilenden bündig abgeschnitten werden. **SONST KURZSCHLUSS!**

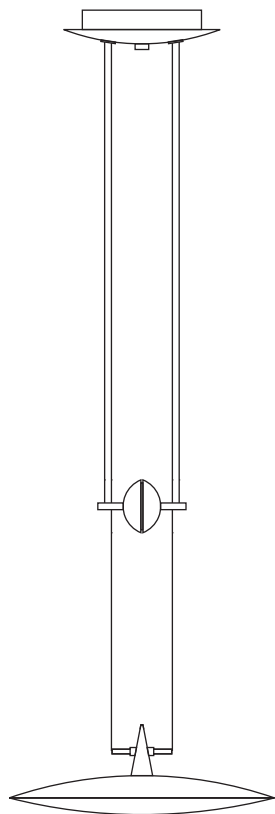


- 5** Baldachin montieren: Seile nacheinander aushängen, durch die ovalen Löcher fädeln und wieder einhängen. Baldachin mit der Abschlusskappe am Gewinderohr anschrauben. Seile sollten dabei nicht an den Durchgangslöchern des Baldachins scheuern.



ASTA

ZUGLEUCHTE MIT TOUCHDIMMER (Seite 2 von 2)

kreislicht**Sicherheitshinweise:**

Leuchten sind nur von einer Elektrofachkraft zu installieren.
Bei nicht fachgerechter Montage schließen wir jegliche Haftung
und Gewährleistung aus.

Vor den Arbeiten an der Leuchte, diese unbedingt vom Netz trennen!

Die Funktionsweise des Touchdimmers kann durch Spannungsschwankungen, störende Netzfrequenzen in der Stromversorgung oder zu gute Isolierung des Bedieners gegenüber dem Boden beeinträchtigt werden.

Zur Höhenverstellung der Leuchte benutzen Sie bitte ausschließlich das Gegengewicht und niemals den Glasschirm. Nur gerade nach unten bzw. oben bewegen.

Bitte beachten Sie, dass bei häufiger Höhenverstellung der Leuchte die Seile verschleifen können. Dies sollte von Zeit zu Zeit überprüft werden.

Die Leuchte ist nicht für den Einsatz in Feuchträumen oder im Freien geeignet.

Bedienung:

Durch kurzes Berühren der Seile schalten Sie die Leuchte ein und aus.
Längeres Berühren dimmt das Licht stufenlos von hell nach dunkel
oder umgekehrt. Die zuletzt gedimmte Helligkeit wird gespeichert.
Technisch bedingt können Brummgeräusche auftreten.

Technische Daten:

Niedervolt Halogen
12 V, 100 Watt, Sockel GY6,35

Verwenden Sie ausschließlich Markenleuchtmittel der Firmen
Osram oder Philips.

Pflegehinweise:

Bitte die Leuchtengläser nur im abgekühlten Zustand reinigen.

Zum Reinigen des Glasschirms nehmen Sie diesen bitte ab und spülen
ihn mit lauwarmem Wasser, das mit wenig Spülmittel versetzt ist.