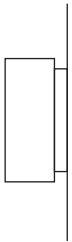
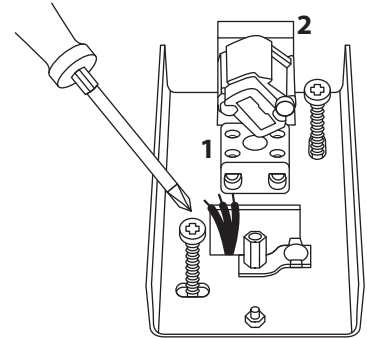


REMO

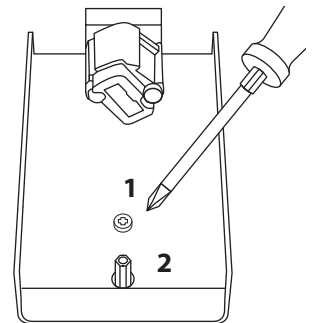
WANDLEUCHTE (Seite 1 von 2)

kreislicht

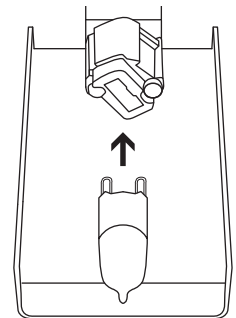
- 1** Befestigen Sie den Montagekasten an der Wand. Leuchte elektrisch im Klemmstein (1) anschließen. Die Fassung mit der Hängevorrichtung für den Glasschirm (2) muss oben sein.



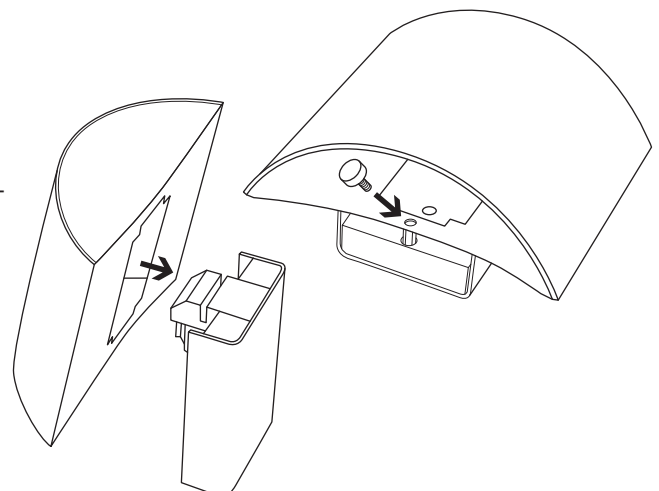
- 2** Reflektorblech einlegen und verschrauben (1). Abstandshalter am Montagekasten verschrauben (2).



- 3** Setzen Sie das Leuchtmittel in die Fassung ein.



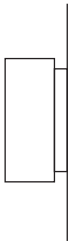
- 4** Schirm von oben in den Schlitz des Fassungsturms einhängen. Schirm mit Rändelschraube handfest anschrauben.



REMO

WANDLEUCHTE (Seite 2 von 2)

kreislicht



Sicherheitshinweise:

Leuchten sind nur von einer Elektrofachkraft zu installieren.
Bei nicht fachgerechter Montage schließen wir jegliche Haftung
und Gewährleistung aus.

Vor den Arbeiten an der Leuchte, diese unbedingt vom Netz trennen!

Die Leuchte ist nicht für den Einsatz in Feuchträumen oder
im Freien geeignet.

Technische Daten:

Hochvolt-Halogen, Energy Saver
230 V, Sockel G9
Lieferung mit 60 Watt ES

Verwenden Sie ausschließlich Markenleuchtmittel der Firmen
Osram oder Philips.

Pflegehinweise:

Bitte die Leuchtengläser nur im abgekühlten Zustand reinigen.

Zum Reinigen des Glasschirms nehmen Sie diesen bitte ab und spülen
ihn mit lauwarmem Wasser, das mit wenig Spülmittel versetzt ist.